

SISTEMI PNEUMATICI

la soluzione più flessibile ed efficace per eseguire test di fatica



Caratteristiche



CUSTOMIZABLE



MASSIMA FLESSIBILITÀ
E CONFIGURABILITÀ'

Componenti Pneumatici

I sistemi da test pneumatici LiTeM includono tre componenti principali:

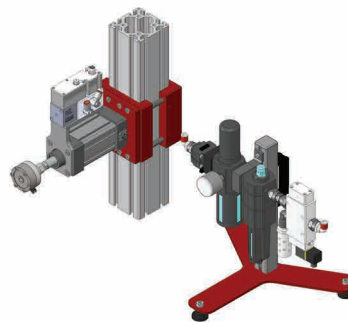
- Controllore Real Time RTC
- Attuatore pneumatico K-PN
- Telaio modulare PN-MF o serie BYC

Vi sono sistemi multiassiali e a singolo asse, attuatori con caratteristiche diverse ed intercambiabili, telai di prova configurati secondo forme e dimensioni anche non standard.

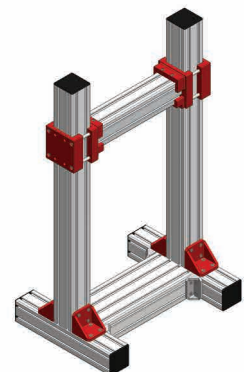
Grazie alla loro flessibilità e modularità questi sistemi di prova si adattano facilmente ad ogni esigenza richiesta dal tipo di test.



Controllore Real Time RTC



Attuatore Pneumatico K-PN



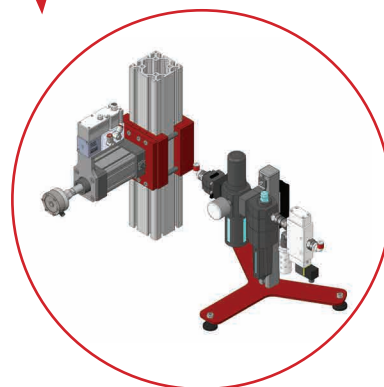
Telaio Modulare PN-MF

Descrizione componenti

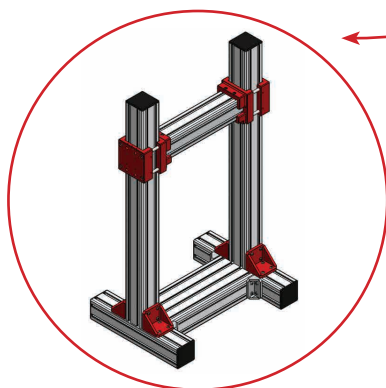


Controllore Real Time RTC 9000, versione singolo asse non espandibile e multi asse espandibile. Versatile e semplice da utilizzare viene fornito completo di PC, monitor e software suite RTC 9000 pre installato. Consente di eseguire prove statiche, semi-statiche, dinamiche, cicliche, a blocchi e di fatica, nelle seguenti modalità di controllo: forza, spostamento, canale ausiliario ed encoder.

Compatibili e integrabili



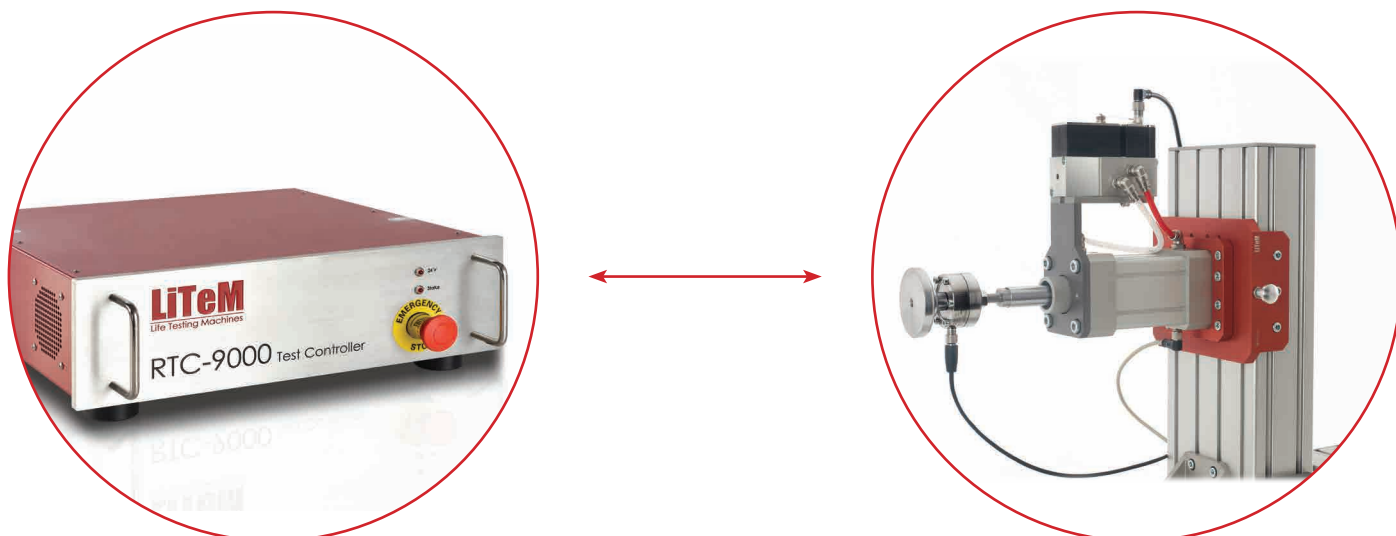
K-PN _ Il kit attuatore pneumatico K-PN prevede diverse configurazioni in cui è possibile selezionare il tipo di attuatore definendo corsa e massima forza statica/dinamica, il tipo di cella di carico e le modalità di fissaggio delle piastre di ancoraggio. Disponibile anche una serie di accessori standard per il kit.



PN-MF_ I telai modulari PN-MF, nelle versioni VDC e BYC, sono realizzati con profilati in alluminio e piastre progettate da LiTeM, che consentono di configurare il banco di prova con piena soddisfazione del cliente.

Oltre ai telai modulari con forme e dimensioni standard, LiTeM realizza anche sistemi componibili e personalizzabili, il cliente ha infatti la possibilità di ideare il proprio sistema di prova secondo le esigenze che il test gli richiede.

Esempio di configurazione 1



ES 1:
include controllore RTC 9001 singolo asse non espandibile e kit attuatore pneumatico K-PN.

Configurazione base e soluzione più economica della serie di sistemi pneumatici.
Ottima per prove su singoli componenti o particolari assemblati, utilizzando strutture di contrasto già presenti presso il cliente.

E' possibile collegare al controllore un singolo attuatore alla volta. Le caratteristiche dell'attuatore (corsa, forza...) possono essere modificate nel caso si rendesse necessaria la prova con specifiche diverse.

Componenti inclusi nel Kit	
Codice	Descrizione
RTC 9001	RTC 9001 Controllore Real Time: Controllore RTC 9001, PC Dell Mini tower o simile, monitor 27", mouse, tastiera, cavi di collegamento, pulsante emergenza con cavo 5m
SS-9000	Software Suite 9000 - Preinstallato
K-PN*	Kit attuatore Pneumatico: Attuatore completo di trasduttore di posizione non a contatto assemblato, trasduttore di forza, servo-valvola proporzionale, gruppo trattamento aria, piastra fissaggio cella di carico e servo-valvola, cavi di collegamento
*Nota: vedi datasheet kit attuatore K-PN per selezionare modello e specifiche attuatore e cella di carico (www.litem.info)	

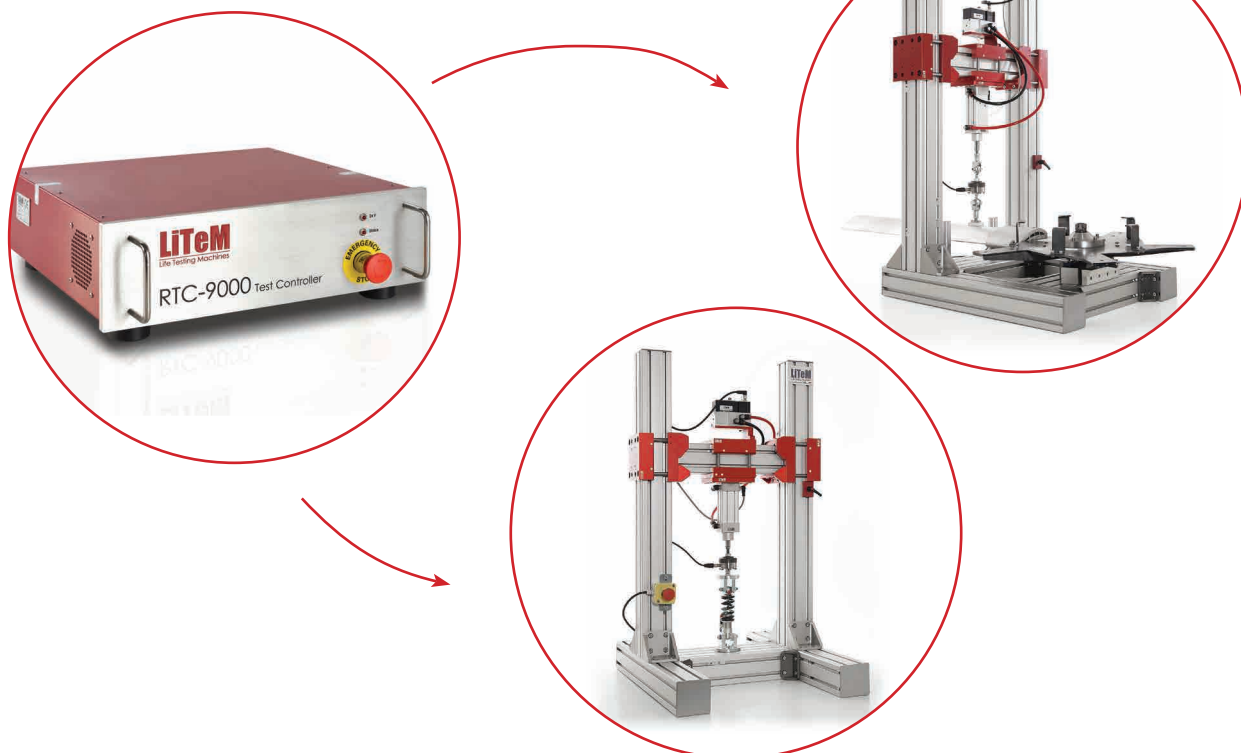
Codici ordinazione esempio

Come ordinare / Esempio di codifica:

- RTC 9001
- SS-9000
- K-PN50-100-2.5 (vedi datasheet relativo al Kit K-PN)

Il sistema include il controllore RTC 9001 con i componenti inclusi, il software SS9000 ed il Kit attuatore con attuatore alesaggio 50 - corsa 100 mm - cella di carico 2.5 kN

Esempio di configurazione 2



ES 2:
include controllore RTC9001 singolo asse non espandibile, kit attuatore pneumatico K-PN e telaio modulare PN-MF, serie VDC.

Configurazione standard completa, fornisce all'operatore tutte le parti necessarie per iniziare la prova, salvo compressore e campione da testare. Ideale per prove su componenti singoli o assemblati. E' possibile collegare al controllore un singolo attuatore alla volta. Le caratteristiche dell'attuatore (corsa, forza...) possono essere modificate nel caso si rendesse necessaria la prova con specifiche diverse. Anche la struttura del telaio può variare inserendo nuove staffe e nuovi profili in alluminio. Questo sistema permette all'operatore di creare una struttura di prova su misura per ogni reale esigenza.

Componenti inclusi nel Kit

Codice	Descrizione
RTC 9001	RTC 9001 Controllore Real Time: Controllore RTC 9001, PC Dell Mini tower o simile, monitor 27", mouse, tastiera, cavi di collegamento, pulsante emergenza con cavo 5m
SS 9000	SS 9000 Software Suite - Preinstallato
K-PN*	Kit attuatore Pneumatico: Attuatore completo di trasduttore di posizione non a contatto assemblato, trasduttore di forza, servo-valvola proporzionale, gruppo trattamento aria, piastra fissaggio cella di carico e servo-valvola, cavi di collegamento
PN-MF*	Telaio di prova modulare serie PN-MF (disponibile nella versione VDC e BYC)

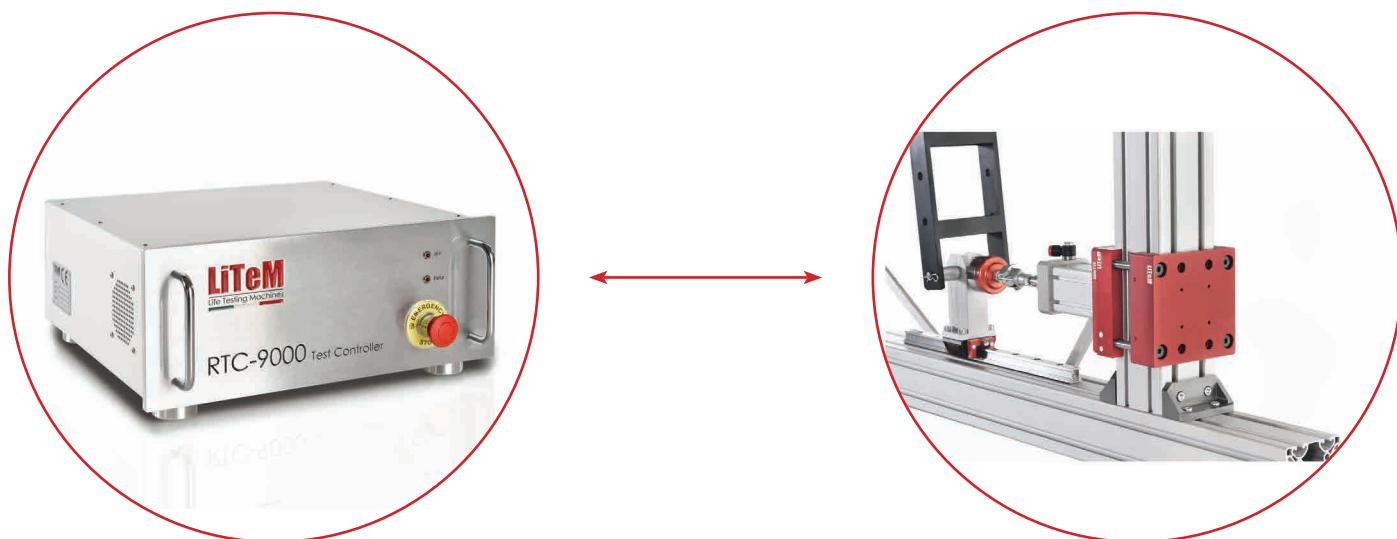
*Note: vedi datasheet kit attuatore per selezionare modello e specifiche attuatore e cella di carico / vedi datasheet telai modulari PN-MF per configurare il telaio più idoneo alle esigenze di prova (www.litem.info)

Codici ordinazione esempio

Come ordinare / Esempio di codifica

- RTC 9001
- SS-9000
- K-PN50-100-2.5 (vedi datasheet relativo al Kit K-PN)
- VDC-3-003 (vedi datasheet relativo al telaio modulare PN-MF serie VDC)

Il sistema include il controllore RTC 9001 con i componenti inclusi, il software SS9000, Kit attuatore con attuatore alesaggio 50 - corsa 100 mm - cella di carico 2.5 kN, telaio bicolonna VDC 2.5 kN



ES 3:
Configurazione che include il controllore RTC 9000-1 singolo asse attivo, espandibile, il KIT attuatore pneumatico K-PN.

Questa configurazione base è la soluzione ideale per quei operatori che intendono eseguire test di fatica su componenti e/o parti, con l'ottica di implementare rapidamente il loro range di prove da eseguire. Il controllore consente di essere esteso a più canali semplicemente acquistando una licenza software. Il controllore permette di eseguire prove multi assiali sino a 4 assi.

Come per il modello a singolo asse (ES-1), è possibile utilizzare differenti attuatori per corsa, forza dinamica e tipologia di funzionamento.

Componenti inclusi nel Kit	
Codice	Descrizione
RTC 9000-1	RTC 9000-1 Controllore Real Time: Controllore RTC 9000-1, PC Dell Mini tower o simile, monitor 27", mouse, tastiera, cavi di collegamento, pulsante emergenza con cavo 5m
SS 9000	SS 9000 Software Suite - Preinstallato
K-PN*	Kit attuatore Pneumatico: Attuatore completo di trasduttore di posizione non a contatto assemblato, trasduttore di forza, servo-valvola proporzionale, gruppo trattamento aria, piastra fissaggio cella di carico e servo-valvola, cavi di collegamento
*Nota: vedi datasheet kit attuatore per selezionare modello e specifiche attuatore e cella di carico (www.litem.info)	

Codici ordinazione esempio

Come ordinare / Esempio di codifica:

- RTC 9000-1
- SS-9000
- K-PN50-100-2.5 (vedi datasheet relativo al Kit K-PN)

Il sistema include il controllore multi asse RTC 9000-1 con i componenti inclusi, il software SS9000, Kit attuatore con attuatore alesaggio 63 - corsa 63 mm - cella di carico 2.5 kN

Esempio di configurazione 4



ES-04:

include controllore RTC 9000-4 multi-asse con 4 assi attivi e 4 kit attuatori pneumatici.

Questa configurazione può essere utilizzata per prove multiassiali sullo stesso componente oppure per eseguire quattro prove indipendenti su quattro campioni di prova. Sostanzialmente è come avere quattro sistemi stand-alone. Il telaio, o i telai a seconda della applicazione, dovrà essere realizzato dal cliente.

Componenti inclusi nel Kit

Codice	Descrizione
RTC 9000-4	RTC 9000-4 Controllore Real Time: Controllore RTC 9000-1, PC Dell Mini tower o simile, monitor 27", mouse, tastiera, cavi di collegamento, pulsante emergenza con cavo 5m
SS 9000	SS 9000 Software Suite - Preinstallato
K-PN*	No. 4 kit attuatori Pneumatici: Attuatore completo di trasduttore di posizione non a contatto assemblato, trasduttore di forza, servo-valvola proporzionale, gruppo trattamento aria, piastra fissaggio cella di carico e servo-valvola, cavi di collegamento

Codici ordinazione esempio

Come ordinare / Esempio di codifica:

- RTC 9000-1
- SS-9000
- No. 2 unità K-PN50-100-2.5 (vedi datasheet relativo al Kit K-PN)
- No. 2 unità K-PN80-50-5

Il sistema include il controllore multi asse RTC 9000-1 con i componenti inclusi, il software SS9000, no. 2 Kit attuatore con attuatore alesaggio 50 - corsa 100 mm - cella di carico 2.5 kN e no. 2 Kit attuatore con attuatore alesaggio 80 - corsa 50 - cella di carico 5 kN



ES-05:
include controllore RTC 9000-4 multi-asse con 4 assi attivi, 4 kit attuatori pneumatici assemblati su 4 telai modulari PN-MF. Questa configurazione può essere utilizzata per prove multiassiali sullo stesso componente oppure per eseguire quattro prove indipendenti su quattro campioni di prova. Sostanzialmente è come avere quattro sistemi stand-alone. I telai a seconda della applicazione potranno essere con dimensioni e forme differenti.

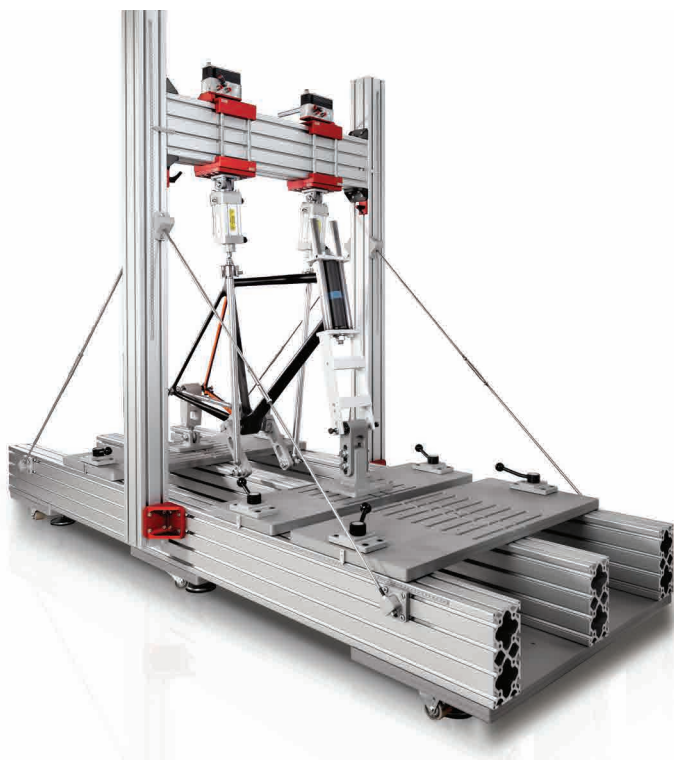
Componenti inclusi nel Kit	
Codice	Descrizione
RTC 9000-4	RTC 9000-4 Controllore Real Time: Controllore RTC 9000-4, PC Dell Mini tower o simile, monitor 27", mouse, tastiera, cavi di collegamento, pulsante emergenza con cavo 5m
SS 9000	SS 9000 Software Suite - Preinstallato
K-PN*	No. 4 Kit attuatore Pneumatico: Attuatore completo di trasduttore di posizione non a contatto assemblato, trasduttore di forza, servo-valvola proporzionale, gruppo trattamento aria, piastra fissaggio cella di carico e servo-valvola, cavi di collegamento
PN-MF	Telaio di prova modulare serie PN-MF (disponibile nella versione VDC o BYC oppure personalizzato)

Codici ordinazione esempio

Come ordinare / Esempio di codifica

- RTC 9000-1
- SS-9000
- No. 2 unità K-PN50-100-2.5 (vedi datasheet relativo al Kit K-PN)
- No. 2 unità K-PN80-50-5
- No. 2 unità VDC-3-001
- No. 2 unità VDC-3-600-600-1500 (vedi datasheet relativo ai telai PN-MF modulari serie VDC)

Esempio di configurazione 6



ES 6:

include il controllore RTC 9000-2 multi asse espandibile, con 2 assi attivi e con 2 kit attuatori pneumatici K-PN assemblati per un banco prova BYC.

Questa configurazione che prevede un sistema multi assiale completo di banco prova ideale per prove su telaio e parti meccaniche assemblate. L'esempio mostra un telaio concepito per eseguire un certo numero di prove sul telaio della bicicletta definiti dalla standard ISO 4210

Come per il modello a singolo asse (ES 1), è possibile utilizzare differenti attuatori per corsa, forza dinamica e tipologia di funzionamento.

Componenti Inclusi nel Kit	
Codice	Descrizione
RTC 9000-2	RTC 9000-2 Controllore Real Time: Controllore RTC 9000-2, PC Dell Mini tower o simile, monitor 27", mouse, tastiera, cavi di collegamento, pulsante emergenza con cavo 5m
SS 9000	SS 9000 Software Suite - Preinstallato
K-PN*	No. 2 kit attuatori Pneumatici: Attuatore completo di trasduttore di posizione non a contatto assemblato, trasduttore di forza, servo-valvola proporzionale, gruppo trattamento aria, piastra fissaggio cella di carico e servo-valvola, cavi di collegamento
BYC	Telaio di prova modulare serie PN-MF serie BYC
*Nota: vedi datasheet kit attuatore per selezionare modello e specifiche attuatore e cella di carico (www.litem.info)	

Codici ordinazione esempio

Come ordinare / Esempio di codifica:

- RTC 9000-2
- SS-9000
- No. 2 unità K-PN63-100-2.5 (vedi datasheet relativo al Kit K-PN)
- BYC-100 telai di prova

Il sistema include il controllore multi asse RTC 9000-1 con i componenti inclusi, il software SS9000, no. 2 Kit attuatore con attuatore alesaggio 63 - corsa 100 mm - cella di carico 2.5 kN e telaio per test su bicilette serie BYC-100

Training e formazione

LiTeM fornisce corsi di formazione agli operatori sia presso la sede del cliente in fase di installazione (al costo indicato nei contratti di acquisto), sia gratuitamente presso la propria sede, nonché attraverso l'utilizzo di piattaforme on line mediante collegamento da remoto.

Inoltre sono disponibili per tutti i clienti video tutorial sul sistema RTC 9000.



VIDEO
TUTORIAL

www.litem.info

Al fine di migliorare le prestazioni tecniche del prodotto, la società si riserva di apportare variazioni senza preavviso.
In order to improve the technical performances of the product, the company reserves the right to make any change without notice.

DRC Srl
PRODUZIONE e VENDITA

Via Montesicuro, 58/B - 60131 Ancona (Italy)
Tel (+39) 071 80 36 077

 INFORMAZIONI GENERALI
info@litem.info

www.litem.info