



### TELAIO MODULARE PNEUMATICO Serie VDC

Il telaio VDC (Vertical Double Column) appartiene alla famiglia dei sistemi pneumatici modulari PN-MF (Pneumatic Modular Frame). Il sistema viene prodotto con profilati in alluminio, dimensioni 100x100 o 100x200 mm e sistemi di ancoraggio a marchio LiTeM.

Per l'utilizzo, il telaio VDC viene abbinato al kit dell'attuatore pneumatico K-PN e al Controllore Real Time RTC. L'estrema modularità che caratterizza la struttura consente di ottenere numerose configurazioni adatte a diversi tipi di test.

### Applicazioni

I sistemi modulari sono per loro stessa natura componibili e quindi altamente flessibili, per questo possono essere impiegati in molteplici settori diversi tra loro, dalla Ricerca&Sviluppo, al Controllo e Qualità di aziende di produzione, sino al mondo del biomedicale. Sono particolarmente ideali anche per prove su componenti assemblati, che spesso presentano forme e dimensioni non di tipo standard.

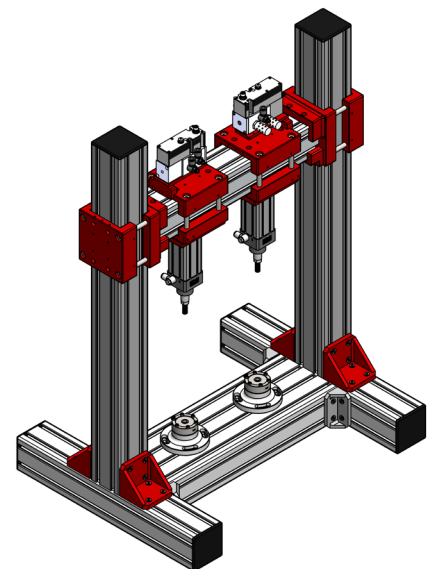
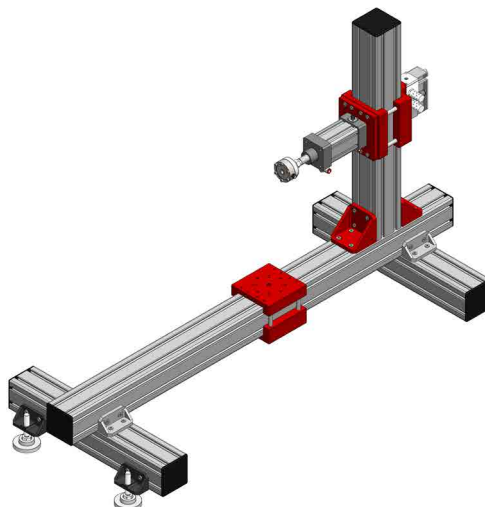
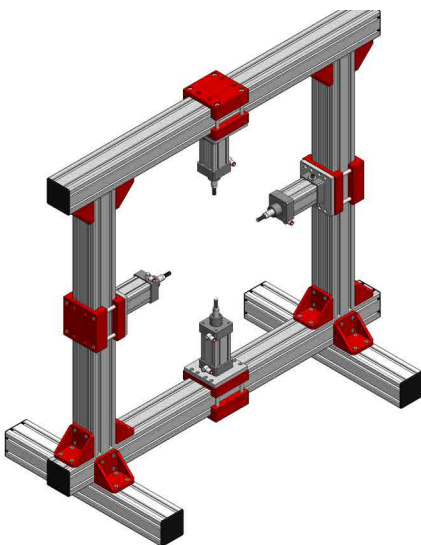
### Caratteristiche



MASSIMA FLESSIBILITÀ  
E CONFIGURABILITÀ'



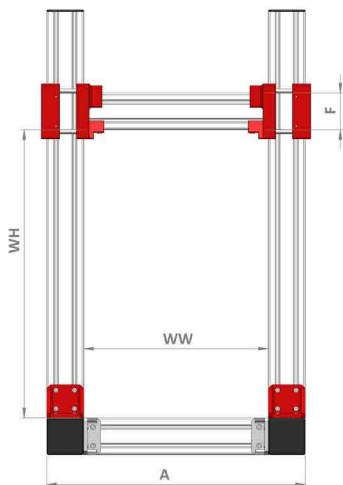
SEMPLICE  
DA USARE



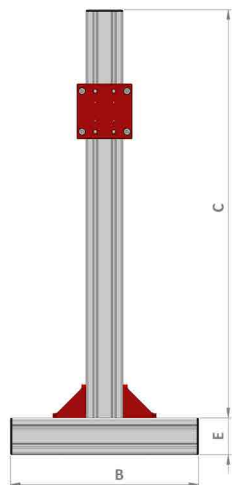
Al fine di migliorare le prestazioni tecniche del prodotto, la società si riserva di apportare variazioni senza preavviso.  
In order to improve the technical performances of the product, the company reserves the right to make any change without notice.

Specifiche tecniche telai PN-MF / VDC Standard

I telai modulari PN-MF, serie VDC, sono disponibili secondo dimensioni standard, come riportate in tabella sotto.



Telaio serie VDC - 3



Telaio serie VDC - 6

CODICI ORDINAZIONE		Specifiche tecniche telaio modulare PN-MF / VDC Standard							
Codice	Descrizione	F Max*	A	B	C	E	F	WW	WH
VDC-3-001	Telaio modulare VDC-3	3kN	700	600	1200	100	100	500	1050 - (L+corsa attuatore)
VDC-3-002	Telaio modulare VDC-3	3kN	800	600	1200	100	100	600	1150 - (L+corsa attuatore)
VDC-3-003	Telaio modulare VDC-3	2.5 kN	900	600	1500	100	100	700	1350 - (L+corsa attuatore)
VDC-6-001	Telaio modulare VDC-6	6kN	700	600	1200	100	200	500	1050 - (L+corsa attuatore)
VDC-6-002	Telaio modulare VDC-6	6kN	900	700	1200	100	200	700	1150 - (L+corsa attuatore)
VDC-6-003	Telaio modulare VDC-6	5kN	1000	700	1500	100	200	800	1350 - (L+corsa attuatore)

Specifiche tecniche telai PN-MF/ VDC Custom

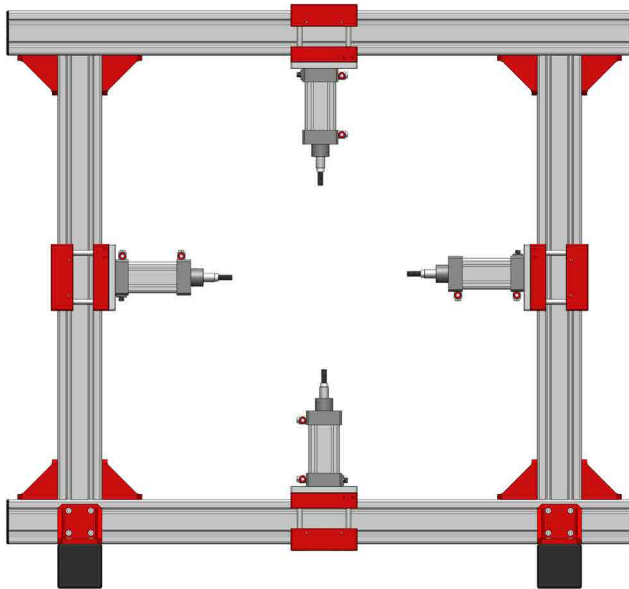
VDC / F  A  B  C

Forza	A	B	C
3kN	600	600	1100
6kN	700	700	1200
[kN]	800	800	1300
	1000	1000	1400
	1200	[mm]	1500
	1500		1700
	[mm]		[mm]

I telai modulari PN-MF, serie VDC, possono essere realizzati anche nella versione "customizable", sulla base delle specifiche esigenze del cliente. Il cliente può utilizzare le quote riportate nella tabella oppure sceglierne altre e comunicarle al momento dell'invio dell'ordine.

## Telaio Custom

Per l'esecuzione di prove particolari, per le quali le soluzioni standard proposte non soddisfano le richieste del cliente, LiTeM può fornire telai di tipo Custom, la cui struttura e dimensioni rispettano le indicazioni fornite. Di seguito vengono mostrate alcune soluzioni realizzate secondo specifiche del cliente.



## Portale

Telaio con portale per applicazioni multiassiali.

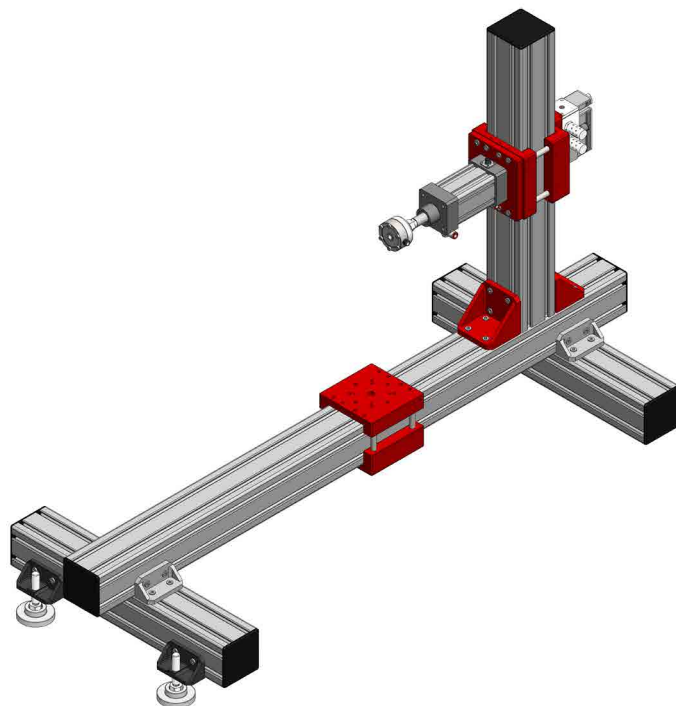
Gli attuatori sono disposti su ciascun lato del portale, con possibilità di muoversi in senso longitudinale lungo il profilo al quale sono collegati.

Questa soluzione è stata impiegata per eseguire prove su di un componente in gomma.

## Telaio Orizzontale

Telaio sviluppato in senso orizzontale. L'attuatore opera applicando una forza con orientamento orizzontale.

Questa soluzione è stata impiegata per eseguire test su componenti del settore calzaturiero.



\*Specificare la corsa dell'attuatore nel codice della macchina

**NOTA:** Le prestazioni della macchina indicate in tabella possono dipendere dalle specifiche di prova e dalle caratteristiche del campione di prova.

## Sistemi correlati

L'intera serie dei telai modulari MF-P è compatibile con tutti i kit attuatori pneumatici ed altri accessori correlati - categoria prodotti K-PN [vedi [www.litem.info/kitpneumatici](http://www.litem.info/kitpneumatici)] e con i sistemi di protezione SC-Pn01 [vedi [www.litem.info/accessori/protezioni](http://www.litem.info/accessori/protezioni)].

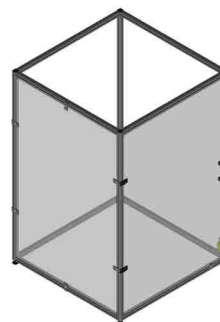
Un sistema di prova pneumatico, modulare, completo include, oltre al telaio, gli articoli di seguito elencati.

### Controllore Real Time RTC



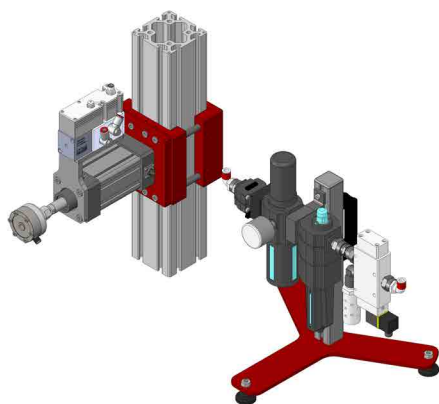
Controllore Real Time RTC 9001 singolo asse o RTC 9000/A multi-asse (sino a 4 indipendenti o simultanei) completo di PC, monitor 27", mouse e tastiera.

### Telaio di protezione



Struttura di protezione secondo norma, realizzata con profilati in alluminio e pannelli in policarbonato. Include interruttore di emergenza E-Stop e apertura porta con cavo di connessione.

### Kit Attuatore Pneumatico



Kit attuatore pneumatico completo di attuatore con sensore di spostamento non a contatto integrato, cella di carico, servo-valvola proporzionale, gruppo trattamento aria.

Al fine di migliorare le prestazioni tecniche del prodotto, la società si riserva di apportare variazioni senza preavviso.  
In order to improve the technical performances of the product, the company reserves the right to make any change without notice.



VIDEO  
TUTORIAL

**DRC Srl**  
PRODUZIONE e VENDITA

Via Montesicuro, 58/B - 60131 Ancona (Italy)  
Tel (+39) 071 80 36 077

**INFORMAZIONI GENERALI**  
[info@litem.info](mailto:info@litem.info)

[www.litem.info](http://www.litem.info)