

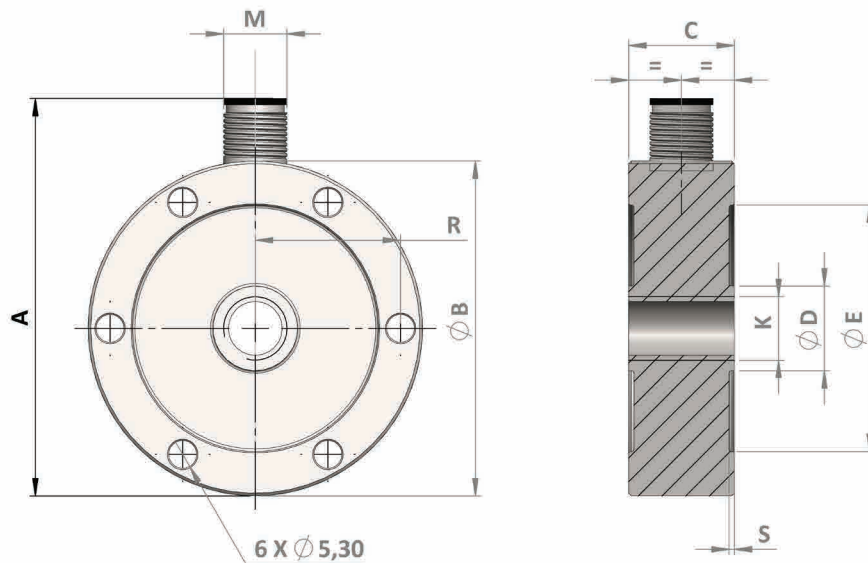


CELLA DI CARICO SERIE TC-Micro

Trasduttore di forza serie TC-micro.

- Compressione e trazione
- Segnale output +/- 10 V amplificato
- Saldatura laser
- Progettata per sollecitazioni dinamiche
- Facile applicazione ed utilizzo
- Dimensione ridotta
- Connettore M12 5P maschio

Dimensioni - Trasduttore di Forza

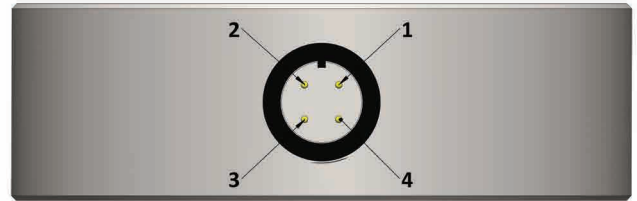


Codice ORDINE	Max-Load [Kgf]	Dyn-Load [Kgf]	A	B	C	D	E	K	M	R	S
			[mm]								
L-TC-M-100	100	50	63.5	75	20	16	46.6	M12	M12x1 Conn	27.5	1
L-TC-M-250	250	125									
L-TC-M-500	500	250									
L-TC-M-1000	1000	500									

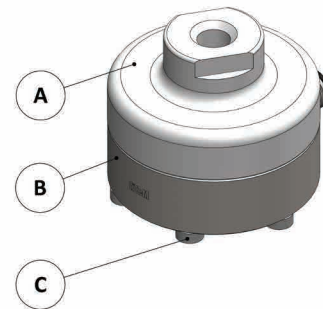
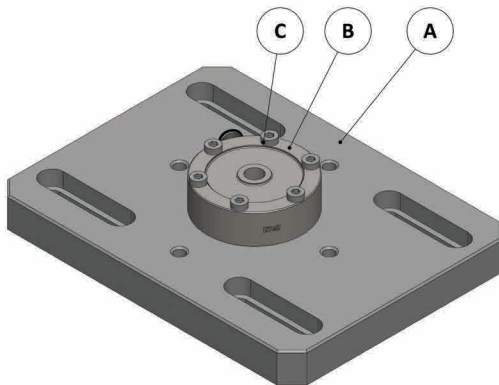
Al fine di migliorare le prestazioni tecniche del prodotto, la società si riserva di apportare variazioni senza preavviso.
In order to improve the technical performances of the product, the company reserves the right to make any change without notice.

Specifiche tecniche e collegamenti

SPECIFICHE TECNICHE	
Carico nominale	100-250-500-1000 [kgf]
Linearità	$\leq \pm 0.05\%$ F.S.
Isteresi	$\leq \pm 0.05\%$ F.S.
Sensibilità Nominale	± 10 Volt
Tolleranza di calibrazione	$\leq \pm 0.1\%$ F.S.
Alimentazione nominale	28 Vdc
Assorbimento max	30 mA
Frequenza di risposta	da 0.5 a 5 kHz
Temperatura di riferimento	+ 23 °C
Campo nominale di temperatura	-10 / +40 °C
Temperatura di esercizio	-10 / +70 °C
Peso	0.28 Kg
Classe di protezione (EN 60529)	IP 67
Materiale	Acciaio Inox
Uscita connettore	M12 5 poli maschio
Viti di fissaggio:	
- Diametro	M5
- Classe di resistenza	12.9
- Coppia di serraggio	8 Nm



PIN	Descrizione
1	Alimentazione +
2	Ground
3	Alimentazione -
4	Segnale + uscita



Rif	Codice	Descrizione
A	SEM0449LIT	Piano base alluminio 200x150
B	L-TC-M-XXX	Cella L-TC-M
C	MIN0815LIT	Vite M5x25 TCEI Inox

Rif	Codice	Descrizione
A	SEM0661LIT	Plastra D63 SUP Inox (M12/16/20/27)
B	L-TC-M-XXX	Cella L-TC-M
C	MIN0815LIT	Vite M5x25 TCEI Inox

Al fine di migliorare le prestazioni tecniche del prodotto, la società si riserva di apportare variazioni senza preavviso.
In order to improve the technical performances of the product, the company reserves the right to make any change without notice.