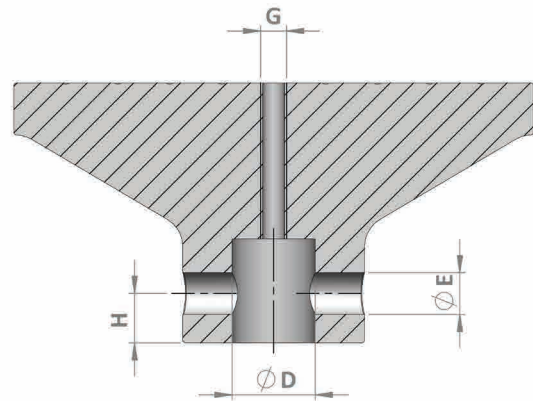
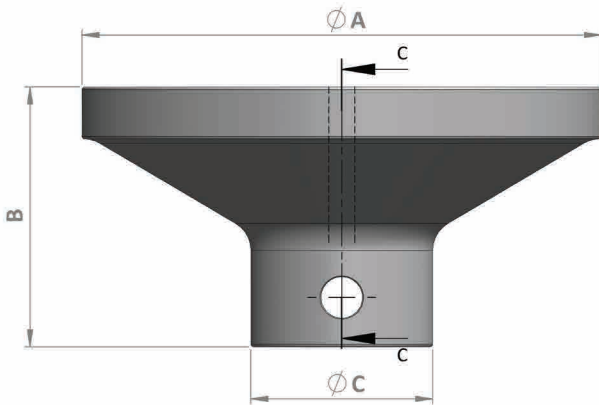
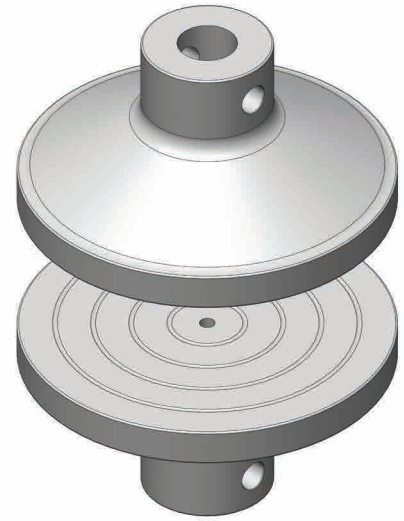


SERIE PIATTI DI COMPRESSIONE A-CP

Piatto di prova adatto per test di compressione su: gomme, spugne, plastiche, molle, particolari ottenuti da stampa 3D, compositi e componenti assemblati in genere.

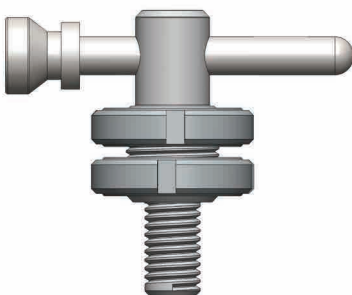
Caratteristiche:

- Scanalature per centraggio provino
- Disponibili con diametri da 50 a 150mm
- Realizzati in lega di alluminio 6082 OX
- Massima portata 10 kN
- Sistema di fissaggio rapido tramite innesti serie A-AV-10

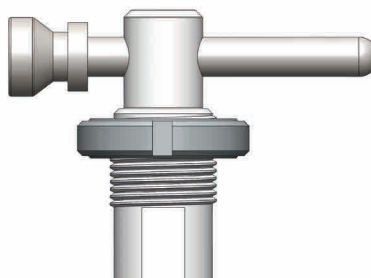


CODICE ORDINE	Descrizione	Materiale	Forza*	A	B	C	D	E	G
			kN	mm					
A-CP-10-50A	Piatto di compressione D50	Anticorodal	10	50	50	35	8 h7	10	M5
A-CP-10-100A	Piatto di compressione D100			100					
A-CP-10-150A	Piatto di compressione D150			150					

A-AV-10 MASCHIO



A-AV-10 FEMMINA



I piatti di compressione A-CP-10 sono compatibili con gli innesti A-AV-10.

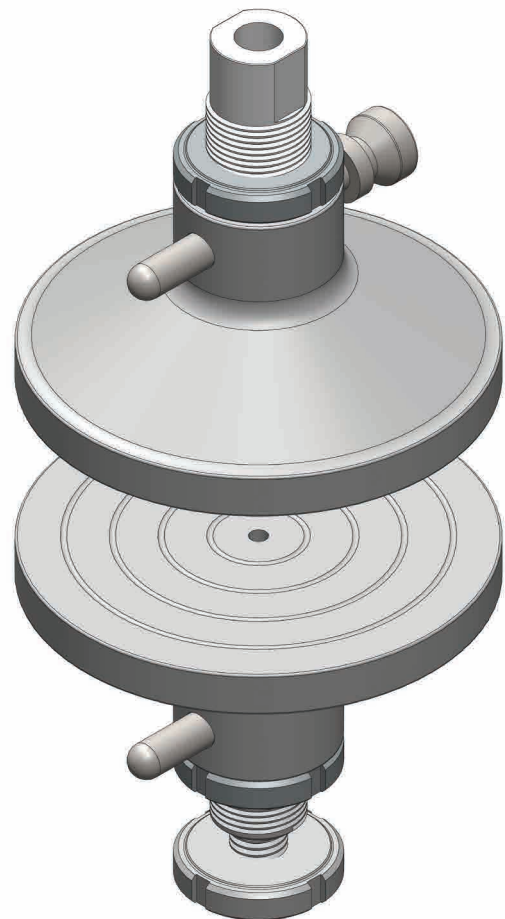
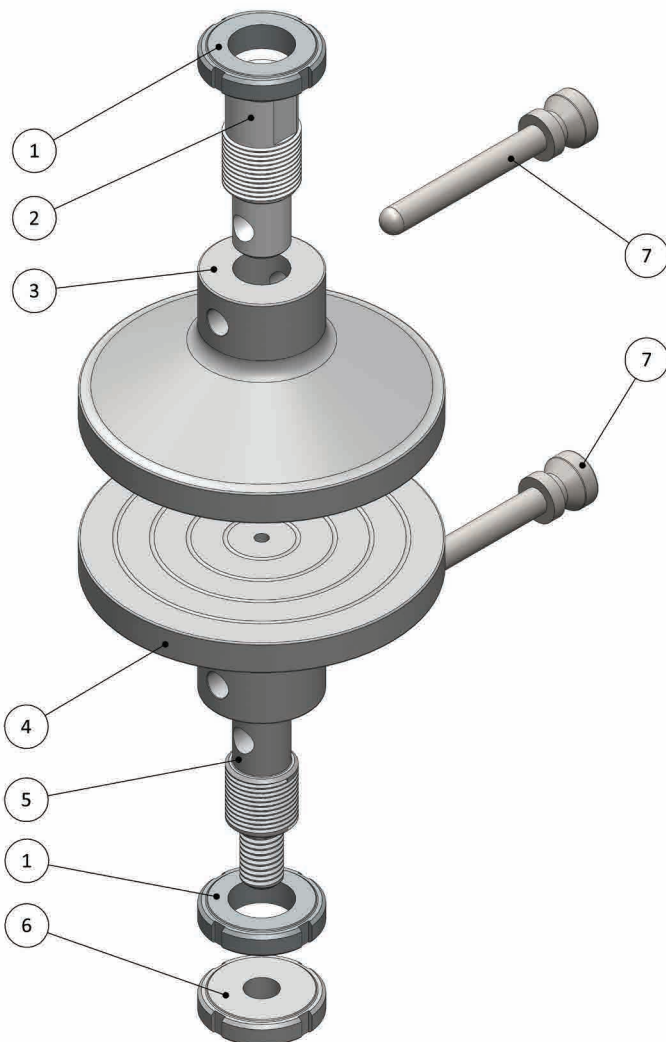
Tali innesti non sono compresi nella fornitura e vanno ordinati separatamente.

Al fine di migliorare le prestazioni tecniche del prodotto, la società si riserva di apportare variazioni senza preavviso.
In order to improve the technical performances of the product, the company reserves the right to make any change without notice.

Assemblaggio con innesti

Parte	Codice	Descrizione
1	SEM1561LIT	Ghiera di serraggio M20x1.5
2	A-AV-10-F_12	Perno innesto femmina M12
3	A-CP-10-100A	Piatto di compressione
4	A-CP-10-100A	Piatto di compressione
5	A-AV-10-M_12	Perno innesto maschio M12
6	SEM1559LIT	Ghiera di serraggio M12
7	SEM1562LIT	Spina di bloccaggio

Esempio di assemblaggio.
I codici indicati sono riferiti a questo esempio.



Al fine di migliorare le prestazioni tecniche del prodotto, la società si riserva di apportare variazioni senza preavviso.
In order to improve the technical performances of the product, the company reserves the right to make any change without notice.