

Afferraggi per prove di fatica con forze verticali

ISO 4210-6 parte: 4.5

EN 15194 parte: 4.3.7.6

Kit di afferraggi per l'esecuzione di prove di fatica sul telaio di bicicletta con forze verticali, applicate sul canotto di supporto della sella o direttamente sulla sella.

Compatibile con il telaio serie BYC-100.

Include tre accessori completi:

- Staffa con snodo per canotto della sella
- Carrello centrale con guide lineari
- Supporto posteriore con snodo cilindrico

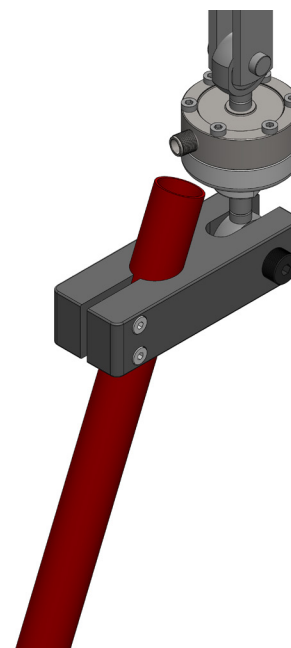
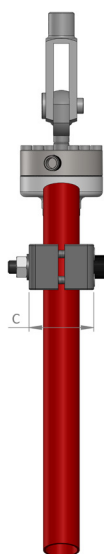
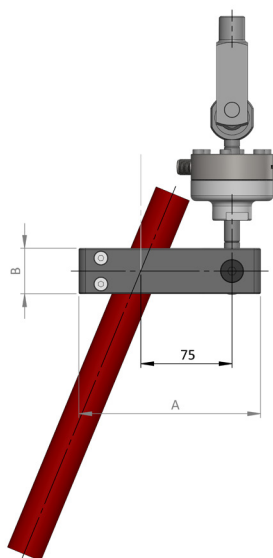
Staffa con snodo per canotto sella

La staffa consente di collegare il canotto della sella, assemblato nel telaio, con l'attuatore che applicherà la forza di prova.

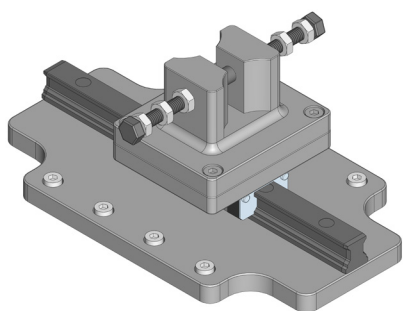
Completo di doppio snodo sferico per l'eliminazione dei carichi laterali sullo stello dell'attuatore.

Compatibile con la piastra di interfaccia del telaio BYC-100.

Disponibile in dimensioni differenti realizzabili su specifiche del cliente.



Rif.	Dimensioni [mm]
A	140
B	35
C	60

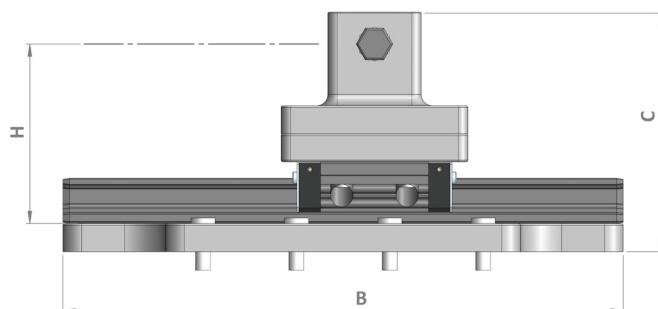
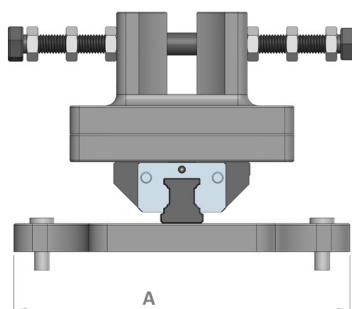


Carrello centrale con guide lineari

Permette di fissare la forcella del telaio al carrello posizionato sulla guida lineare. Lo stelo dell'attuatore, che genererà il movimento orizzontale ciclico, viene collegato al carrello grazie al perno e al giunto sferico.

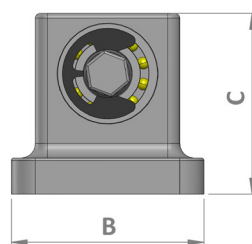
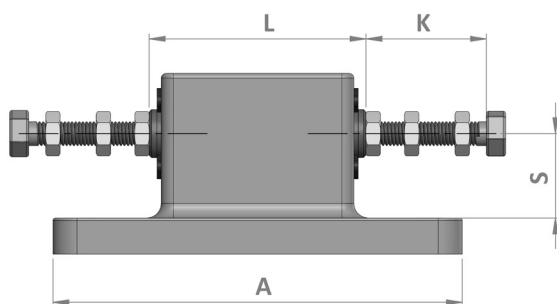
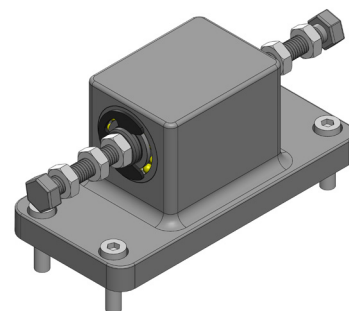
Compatibile con la piastra di interfaccia del telaio BYC-100.

Rif.	Dimensioni [mm]
A	180
B	300
C	130
H	96



Supporto posteriore con snodo cilindrico

Consente di fissare la forcella posteriore della bicicletta al telaio. Come previsto dalla norma, il supporto è dotato di giunto cilindrico inferiore. E' compatibile con la piastra di interfaccia del telaio BYC-100 e regolabile in altezza. Disponibile in dimensioni differenti realizzabili su specifiche del cliente.



Rif.	Dimensioni [mm]
A	170
B	80
C	75
L	90
K	45
S	35

Al fine di migliorare le prestazioni tecniche del prodotto, la società si riserva di apportare variazioni senza preavviso.
In order to improve the technical performances of the product, the company reserves the right to make any change without notice.

DRC Srl
PRODUZIONE e VENDITA

Via Montesicuro, 58/B - 60131 Ancona (Italy)
Tel (+39) 071 80 36 077

INFORMAZIONI GENERALI
info@litem.info

www.litem.info