

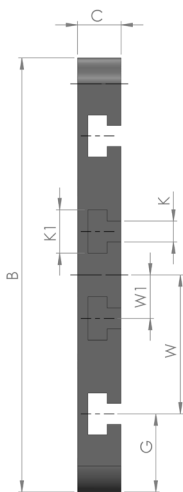
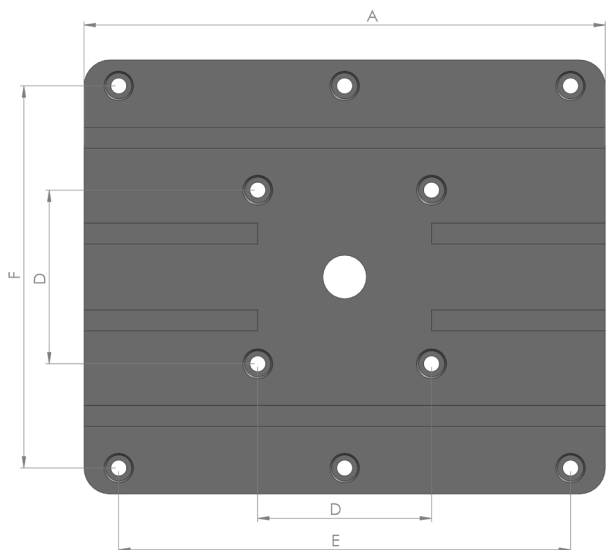
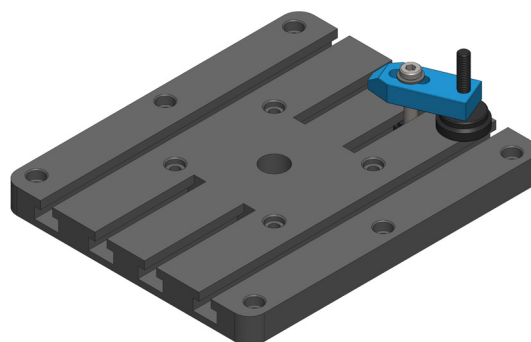
PIANO SCANALATO T-SLOT serie TS-300 300X250 mm

Realizzato in alluminio ossidato con serie di scanalature per tasselli T12 e vite M10. Il piano scanalato è compatibile con i telai pneumatici modulari MF-P e con i sistemi pneumatici PRIMA-PN e ELDY.

Componenti e specifiche

Componenti inclusi

Q.tà	Descrizione	Codice
1	Piano scanalato 300x250 mm	TS-300-01
3	Kit staffa con perno regolabile	TS-300-02
3	Tasselli di blocco M10 e vite di serraggio	TS-300-03
6	Viti M8x40 TCEI per fissaggio piastra	TS-300-04



Dimensioni [mm]

A	300
B	250
C	25
D	100
E	260
F	220
G	45
W	80
W1	25
K	12
K1	25

Al fine di migliorare le prestazioni tecniche del prodotto, la società si riserva di apportare variazioni senza preavviso.
In order to improve the technical performances of the product, the company reserves the right to make any change without notice.

DRC Srl

PRODUZIONE E VENDITA
Via Montesicuro, 58/B - 60131 Ancona (Italy)
Tel (+39) 071 80 36 077

EnginLAB Srl

RICERCA E SVILUPPO
Via Verità 3/a - 35131 Padova (Italy)
Tel (+39) 049 20 21 489

INFORMAZIONI GENERALI

info@litem.info