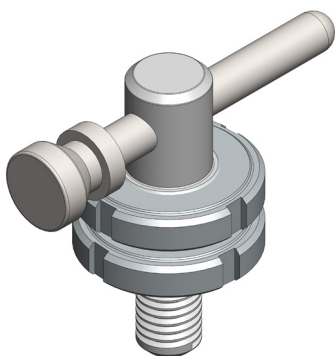
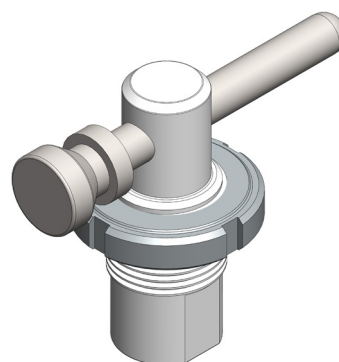


INNESTI RAPIDI DI FISSAGGIO per attuatori, sensori, afferraggi.

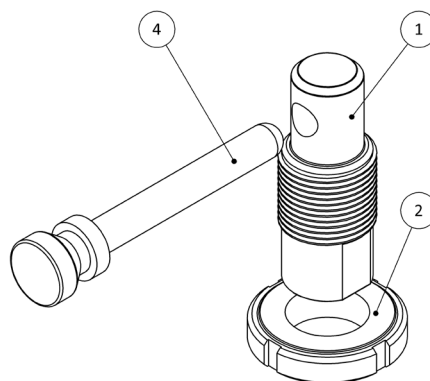
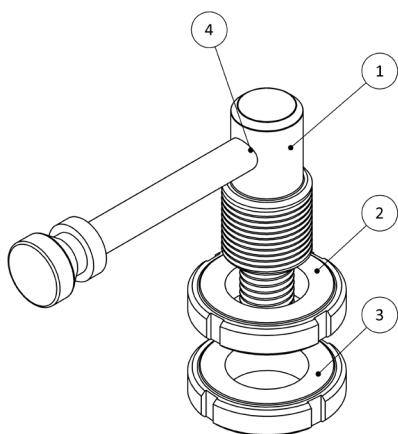
I perni di innesto e fissaggio rapido, serie A-AV-10, sono realizzati in acciaio legato con trattamento di protezione superficiale e sono compatibili con l'intera gamma di accessori di prova per macchine pneumatiche ed elettrodinamiche LiTeM.
Risultano particolarmente idonei per prove statiche e dinamiche.



Innesto AV-10-M



Innesto AV-10-F



A-AV-10-M (maschio) include

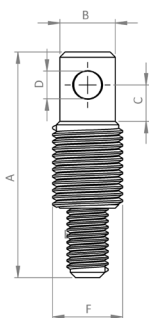
Rif	Q.tà	Parte
1	1	Perno di innesto maschio
2	1	Ghiera di serraggio M20x1.5
3	1	Ghiera di serraggio inferiore
4	1	Spina di blocco

A-AV-10-F (femmina) include

Rif	Q.tà	Parte
1	1	Perno di innesto femmina
2	1	Ghiera di serraggio M20x1.5
3	1	Spina di blocco

Al fine di migliorare le prestazioni tecniche del prodotto, la società si riserva di apportare variazioni senza preavviso.
In order to improve the technical performances of the product, the company reserves the right to make any change without notice.

Specifiche tecniche



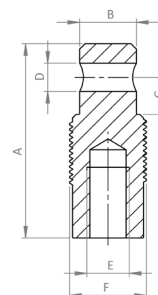
Perno di innesto maschio

Codice	Descrizione	A	B	C	D	F	E
		mm					
A-AV-10-M_12	Adattatore M12m/M20m-D16	55	15.9	10.5	8h7	M20x1.5	M12
A-AV-10-M_16*	Adattatore M16m/M20m-D16						M16*
A-AV-10-M_20	Adattatore M20m/M20m-D16						M20x1.5

* Disponibile con M16x1,5

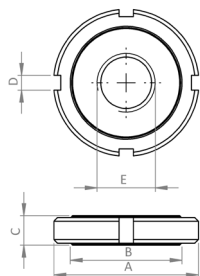
Perno di innesto femmina

Codice	Descrizione	A	B	C	D	E	E
		mm					
A-AV-10-F_12	Adattatore M12m/M20m-D16	55	15.9	10.5	8h7	M20x1.5	M12
A-AV-10-F_16*	Adattatore M16m/M20m-D16						M16*
A-AV-10-F_20	Adattatore M20m/M20m-D16						M20x1.5
A-AV-10-F_27	Adattatore M27m/M20m-D16						M27x2



* Disponibile con M16x1,5

Ghiera di serraggio per innesti AV-10

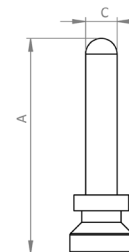


Codice	Descrizione	A	B	C	D	E
		mm				
SEM1559LIT	Ghiera D35 M12 - AF	35	30	8	4	M12
SEM1560LIT*	Ghiera D35 M16 - AF					M16*
SEM1561LIT	Ghiera D35 M20 - AF					M20x1.5

* Disponibile con M16x1,5

Spina di blocco per innesti AV-10

Codice	Descrizione	A	B	C	D
		mm			
SEM1562LIT	Spina di blocco	55	8h7	16	36



Al fine di migliorare le prestazioni tecniche del prodotto, la società si riserva di apportare variazioni senza preavviso.
In order to improve the technical performances of the product, the company reserves the right to make any change without notice.

DRC Srl
PRODUZIONE E VENDITA
Via Montesicuro, 58/B - 60131 Ancona (Italy)
Tel (+39) 071 80 36 077

EnginLAB Srl
RICERCA E SVILUPPO
Via Verità 3/a - 35131 Padova (Italy)
Tel (+39) 049 20 21 489

INFORMAZIONI GENERALI
info@litem.info

www.litem.info