

### SISTEMA ANTI-ROTAZIONE

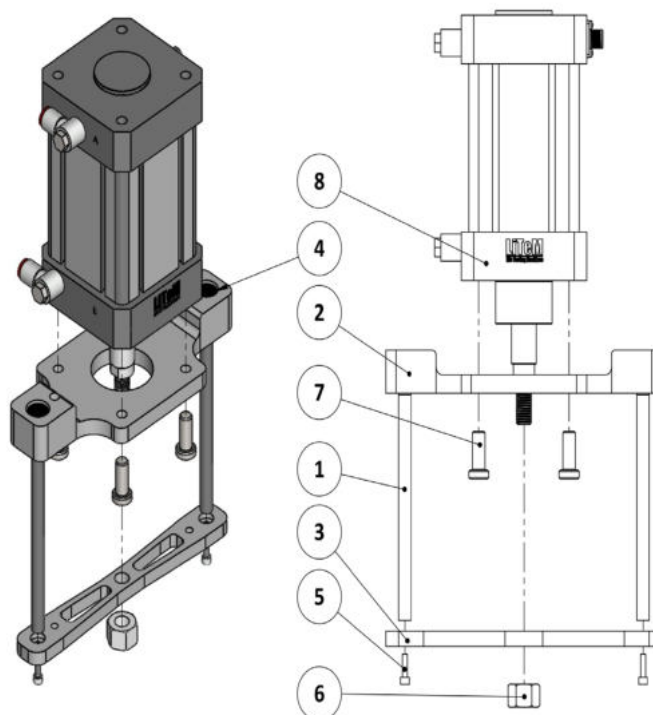
Sistema anti-rotazione per la movimentazione dello stelo degli attuatori pneumatici LiTeM. I sistemi anti-rotazione sono realizzati in alluminio, completi di guide in acciaio e manicotti a ricircolo di sfere.

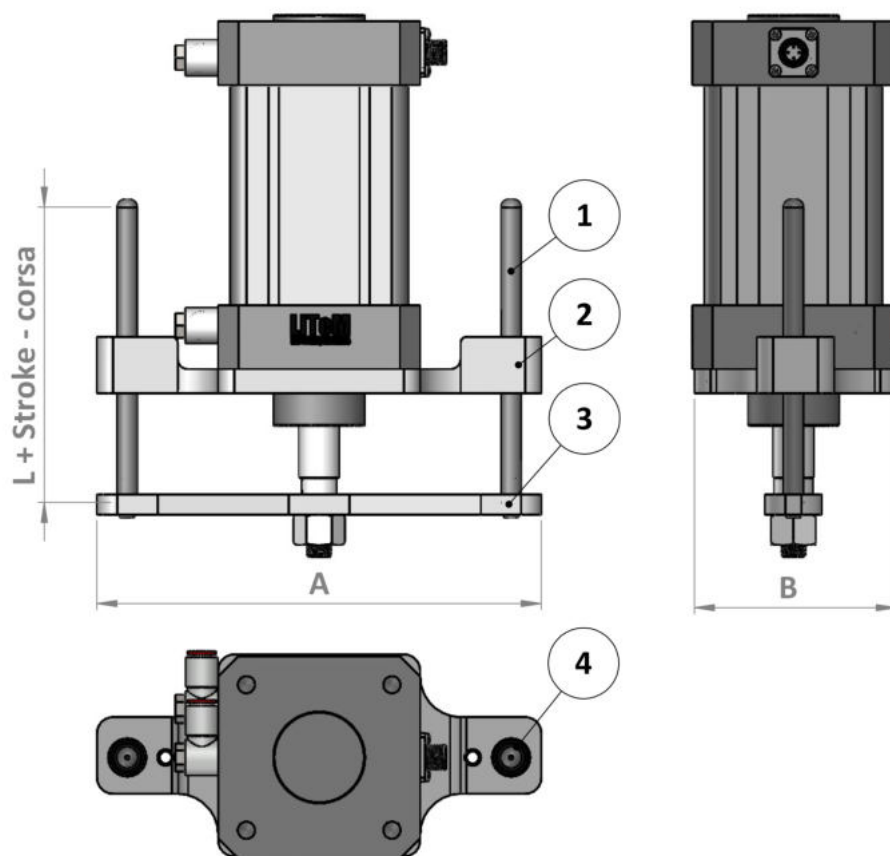
Sono disponibili per tutte le tipologie di attuatori con alesaggio 50, 63, 80, 100 e 127 mm e corse fino a 300 mm.

Su richiesta, il sistema è disponibile anche per attuatori con corse superiori.

#### Componenti inclusi nel kit A-AR

Rif.	Q.tà	Parte
1	2	Perno di guida
2	1	Supporto fisso lato attuatore
3	1	Supporto mobile anti-rotatione
4	2	Manicotti a ricircolo di sfere
5	2	Viti di bloccaggio guide
6	1	Dado stelo attuatore
7	4	Viti fissaggio supporto attuatore
8	1	Attuatore pneumatico





## Specifiche tecniche

Codice	Descrizione	Alesaggio	A [mm]	B [mm]	L [mm]	Corsa attuatore [mm]
<b>A-AR-50/S</b>	Sistema anti-rotazione A50/S	50	220	65	90	50-100-150-200-250-300 * 400-500-1000
<b>A-AR-63/S</b>	Sistema anti-rotazione A63/S	63	220	80		
<b>A-AR-80/S</b>	Sistema anti-rotazione A80/S	80	220	95	100	
<b>A-AR-100/S</b>	Sistema anti-rotazione A100/S	100	260	115		
<b>A-AR-125/S</b>	Sistema anti-rotazione A125/S	125	260	140		

\* disponibili su richiesta

Al fine di migliorare le prestazioni tecniche del prodotto, la società si riserva di apportare variazioni senza preavviso.  
In order to improve the technical performances of the product, the company reserves the right to make any change without notice.

**DRC Srl**  
PRODUZIONE E VENDITA  
Via Montesicuro, 58/B - 60131 Ancona (Italy)  
Tel (+39) 071 80 36 077

**EnginLAB Srl**  
RICERCA E SVILUPPO  
Via Verità 3/a - 35131 Padova (Italy)  
Tel (+39) 049 20 21 489

**INFORMAZIONI GENERALI**  
[info@litem.info](mailto:info@litem.info)

[www.litem.info](http://www.litem.info)